

Регулиращи клапи

- Вентил с термичен мотор
- Временно действие (max.12h)



Регулираща клапа с термична задвижка

- Кръгла регулираща клапа за контрол на дебита с термична задвижка, която се отваря при подадено електрическо напрежение

Приложение

- Използват се за контрол на дебита във вентилационни и климатични системи
- Време на работа под напрежение ограничено до макс. 12 часа

Материал

- Клапата и корпусът са изработени от пожароустойчива пластмаса
- Присъединителните конектори са от поцинкована ламарина

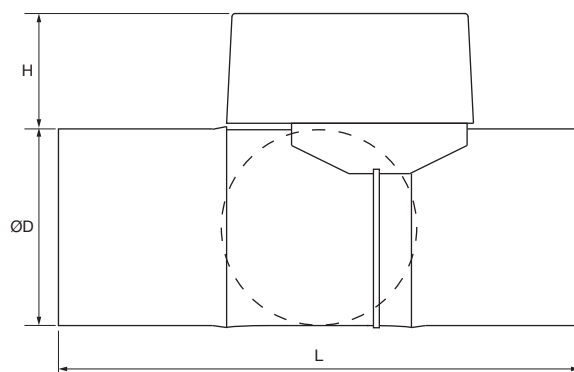
Монтаж

- Монтират се в нагнетателни и смукателни системи
- Подходящи са за вертикален и хоризонтален монтаж
- Свързване към електрическа мрежа 230V

Проектна спецификация

- Кръгла регулираща клапа за контрол на дебита с термична задвижка, която се отваря при подадено електрическо напрежение, с ограничено време за работа под напрежение до макс. 12 часа

Регулираци клапи



Размери

	L [mm]	H [mm]	ØD [mm]		L [mm]	H [mm]	ØD [mm]		L [mm]	H [mm]	ØD [mm]
100	190	40	100	150	200	40	150	200	200	40	200
125	200	40	125	160	200	40	160				